

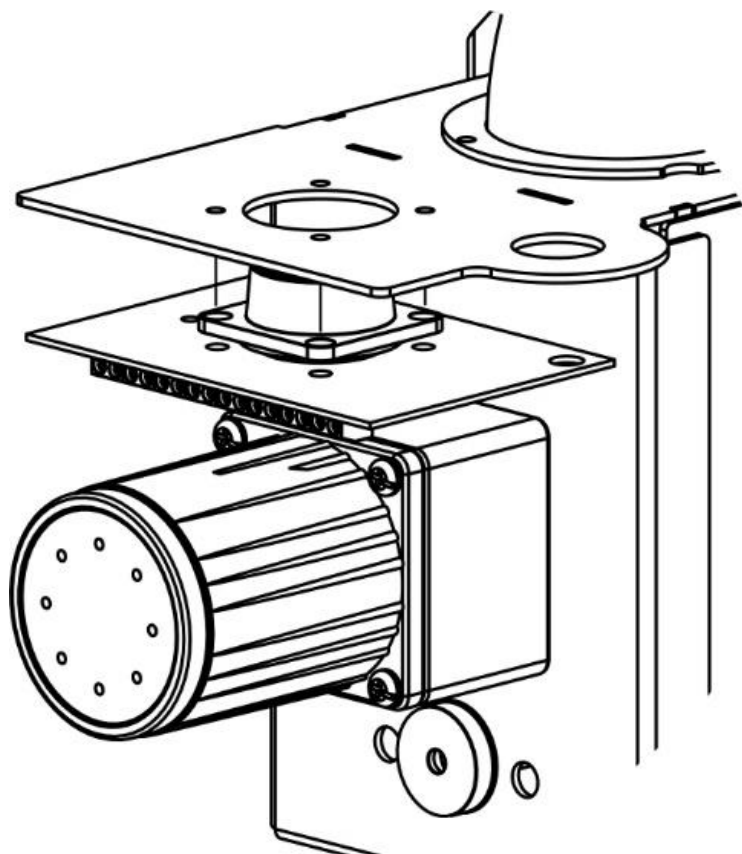


Monteringsvejledning

8-12Pin PTC Motorprint KIT

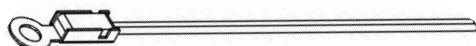


1. Først afmonter dit gamle motorprint ved at bore popnitterne ud.

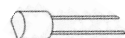


2. Se efter om det er en PTC eller en NTC føler der sidder på dit gamle motorprint.

NTC føler:



PTC føler:



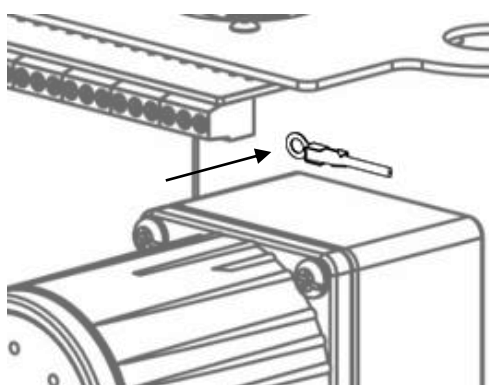
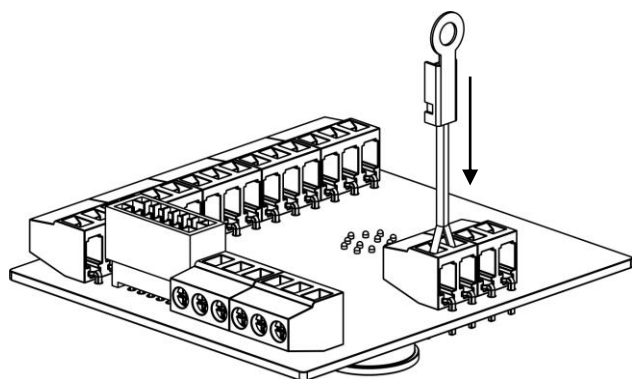
Monteringsvejledning

8-12Pin PTC Motorprint KIT

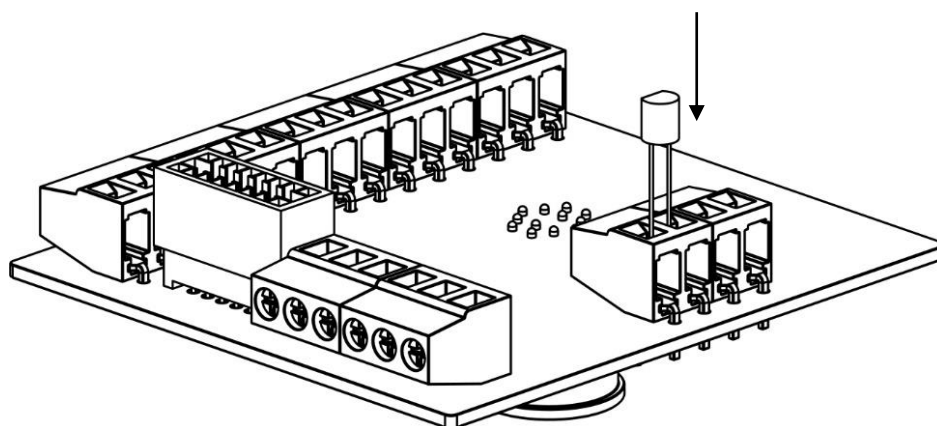


3. Alt efter hvad for en føler der var på dit gamle motorprint, skal du montere samme type på dit nye 12polet motorprint.

NTC føler:



PTC føler:

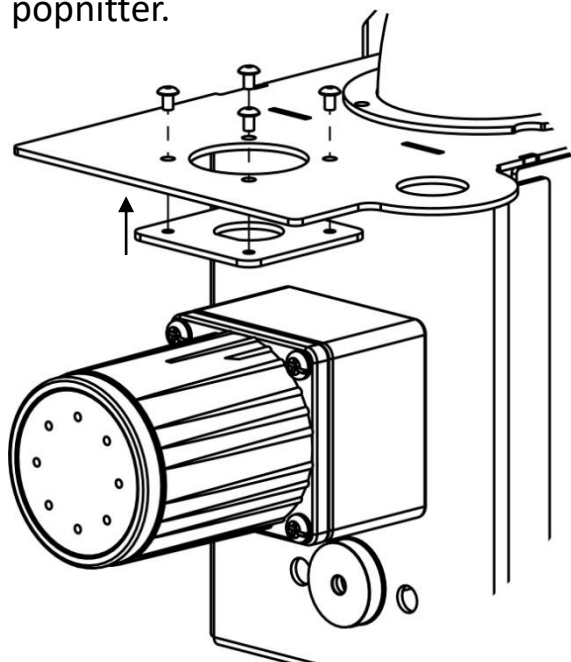


Monteringsvejledning

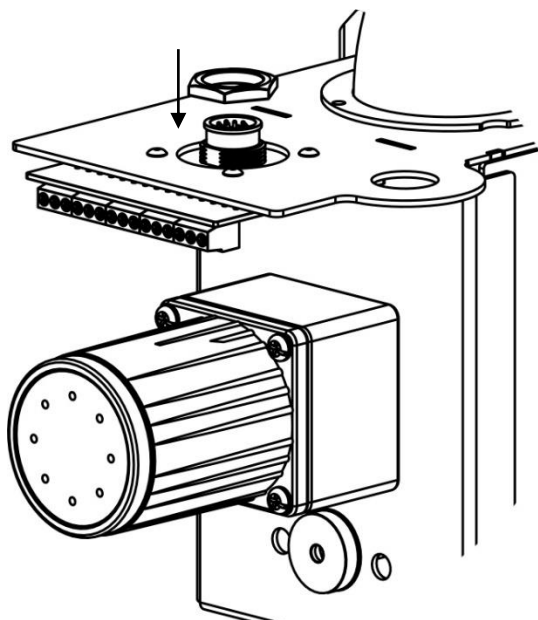
8-12Pin PTC Motorprint KIT



4. Monter det medfølgende beslag på undersiden af brænderen med popnitter.



5. Sæt dit nye 12PIN motorprint fast

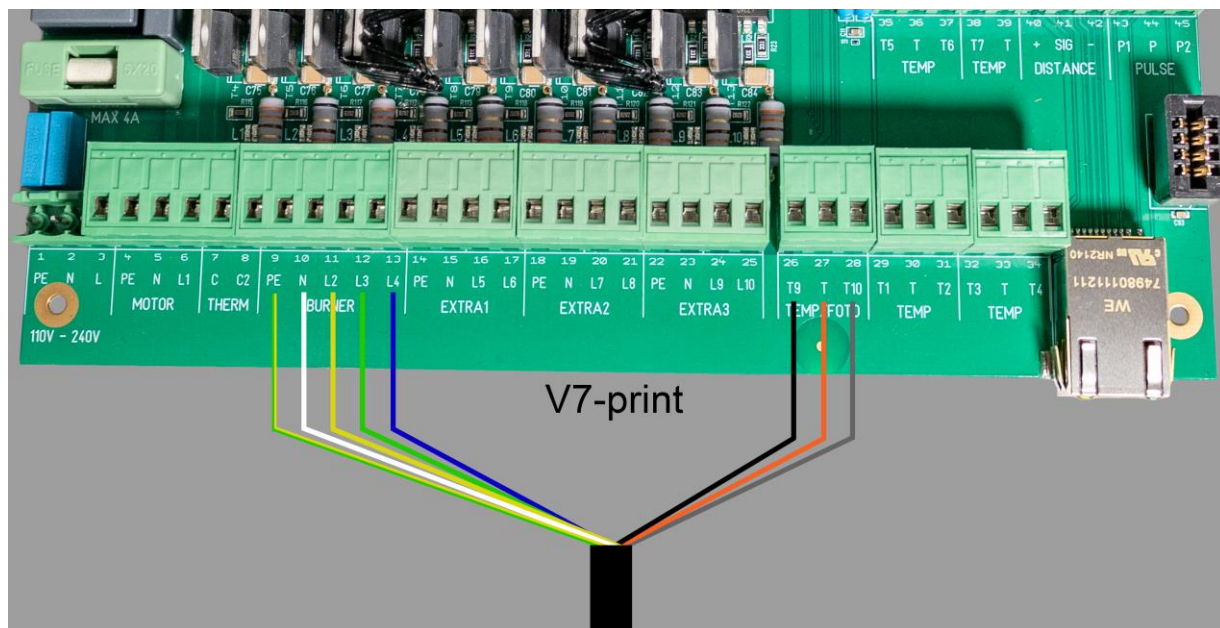


Monteringsvejledning

8-12Pin PTC Motorprint KIT



6. Til sidst skal 12polet brænderkablet sættes på dit print.
Ledningerne skal sidde således på **V7-print**:



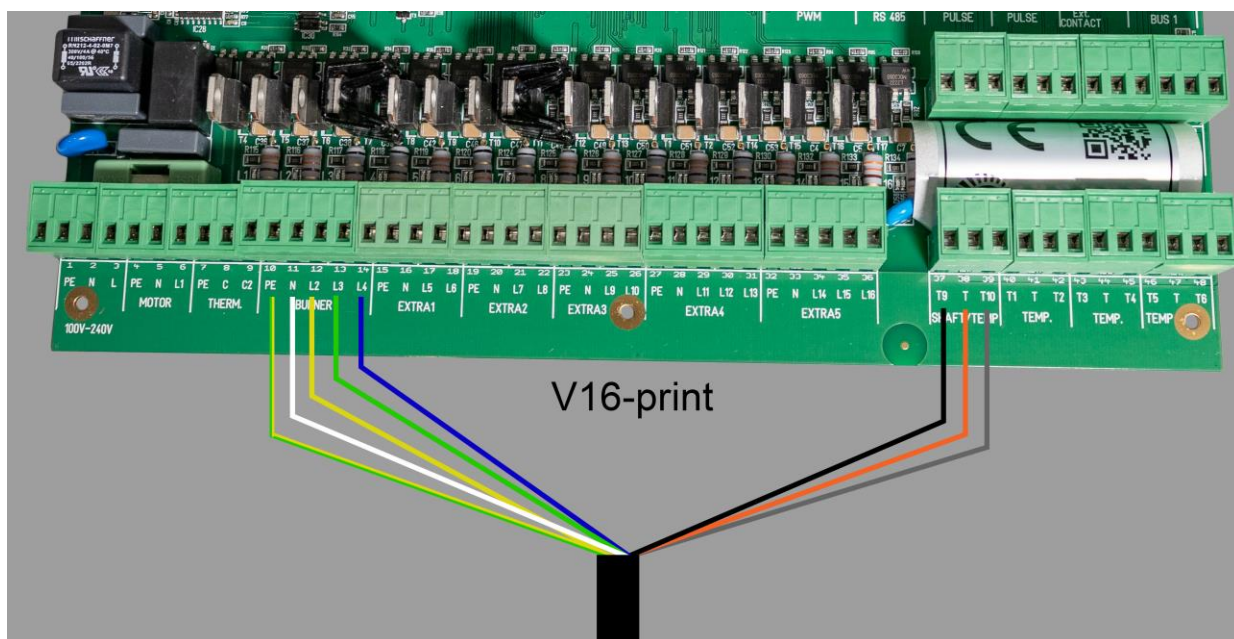
Farve	Port
Gul/grøn	PE
Hvid	N
Gul	L2
Grøn	L3
Blå	L4
Sort	T9
Orange	T
Grå	T10
Lyseblå	Bruges ikke
Rød	Bruges ikke
Lilla	Bruges ikke
Lyserød	Bruges ikke

Monteringsvejledning

8-12Pin PTC Motorprint KIT



6. Til sidst skal 12-polet brænderkablet sættes på dit print.
Ledningerne skal sidde således på **V16-print**:



Farve	Port
Gul/grøn	PE
Hvid	N
Gul	L2
Grøn	L3
Blå	L4
Sort	T9
Orange	T
Grå	T10
Lyseblå	Bruges ikke
Rød	Bruges ikke
Lilla	Bruges ikke
Lyserød	Bruges ikke