

# NBE PELLETSYSTEM

**RTB** - ready to burn



# INDHOLD:

Kære kunde.

Tak, fordi du har købt dette NBE produkt, som er designet og fremstillet efter de højeste standarder i EU. Vi anbefaler, at du læser denne vejledning, før du installerer og bruger produktet, så du får størst muligt udbytte af dit træpille system.

I tilfælde af, at du støder på vanskeligheder under installation eller brug af dit produkt, anbefaler vi, at du først læser brugervejledningen eller oplysningerne i supportafsnittet på [www.nbe.dk](http://www.nbe.dk).

**Bemærk:** der er hjælpe tekster på alle menuer i styringen, og derfor er menuer ikke beskrevet i denne manual. Det anbefales at studerer menuerne før første opstart.



**Bemærk:** der er hjælpe tekster på alle menuer i styringen, og derfor er menuer ikke beskrevet i denne manual. Det anbefales at studerer menuerne i styringen før første opstart. Nogle menuer kan kun tilgås via **"Udvidet Setup"** – I denne menu kan specielle tekniske emner justeres.

**"Teknik Indstilling"** – Når teknik er valgt, kan alle data ændres. Ellers er der ikke adgang til kritiske data . 30 minutters timeout.

Gem denne manual, så du altid har den til rådighed, hvis du senere får brug for den.

Sikkerhed.....	Side 3
Tekniske data kedler.....	Side 4
Tekniske data brænder.....	Side 5
Fyrrums indretning.....	Side 6-8
Krav til skorstenshøjder.....	Side 9
Montering af kedlen.....	Side 10-11
Montering af brænderen.....	Side 12-13
Træpillesilo.....	Side 14
Vakuum transport.....	Side 15
El-diagram.....	Side 16
El tilslutnings skema.....	Side 17
Ekstra udstyr.....	Side 18
Internet opkobling.....	Side 19-20
Cloud Service.....	Side 21
Opstart første gang.....	Side 22
Rensning af brænder/kedel.....	Side 23
Service og vedligeholdelse.....	Side 24
Problem løsninger.....	Side 25-26
Kondensering af røg gas.....	Side 27
Garanti.....	Side 28
CE overensstemmelse erklæring.....	Side 29
Notater .....	Side 30

# SIKKERHED:



Rør aldrig ved brænderen, sneglen, blæseren, og kravl aldrig op i siloen, når der er strøm på systemet, der gives ingen advarsel før start disse. Fyret må ikke sættes i drift uden beskyttelse skjold på brænderen.



Systemet er forsynet med en elektrisk strøm på 230V/50Hz.

En ukorrekt installation eller forkert reparation kan forårsage livstruende elektrisk stød. Elektrisk tilslutning må kun udføres af den person, som har de rette kvalifikationer og beføjelser. Udførelse af elektrisk installation skal foregå i henholdt til de gældende regler.

Afbryd altid systemet fra el-nettet før De starter med vedligeholdelsesarbejdet og servicering. Systemet skal tilsluttes til et separat elektrisk kredsløb, som er udstyret med en korrekt effektafbryder og fejlstrømsafbryder.



Fyret skal monteres til en fungerende skorsten, lugtes der røg, eller ses andre tegn på manglende træk i skorstenen, skal fyret stoppes omgående, og holdes stoppet indtil en løsning på træk problemerne er fundet, fortsat drift kan være dødelig.



Læs altid manualen før montering og reparation af anlægget, søg om nødvendigt professionel hjælp.



Åben aldrig låger mv. når kedlen er i drift, der er risiko for høje temperature under toplågen, som kan forårsage forbrændinger,

undgå så vidt muligt at betjene kedlen, mens den er i drift.

Åben aldrig til aske skuffen, mens kedlen er i drift.



Systemet må kun betjenes af kyndige personer.

Hvis De er i tvivl med hensyn til en sikker anvendelse af kedlen, kontakt forhandleren.

Menu opbygning mv. i styringen understøttes af hjælpe tekster i hver menu.

Der kommer jævnligt forbedringer til styringen – derfor er menu opbygning i ikke beskrevet i denne manual.

Det anbefales at gennemgå menu punkterne på styringen inden brug, og modtage gennemgang af funktioner mv. af montøren.

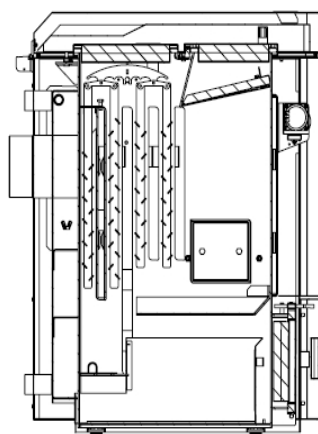
*Denne manual skal altid opbevares ved kedlen!*

# TEKNISKE DATA KEDLER:

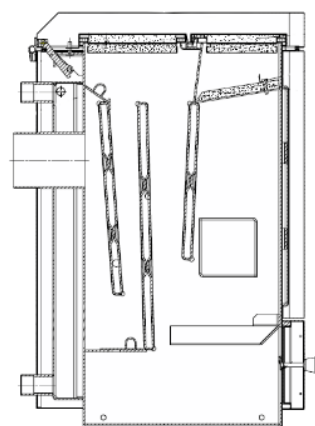
Black Star	BS1016	BS1016	BS2030	BS4050
Højde mm:	1017	1017	1017	1130
Brede mm:	450	450	550	663
Dybde mm:	715	715	778	883
Skorsten mm:	130	130	150	150
Fremløb:	1 1/4"	1 1/4"	1 1/4"	1 1/4"
Retur:	1 1/4"	1 1/4"	1 1/4"	1 1/4"
Påfyldning:	½ "	½ "	½ "	½ "
Virkningsgrad:	93,3%	93,4%	94,7%	91,4%
EN Klasse:	5	5	5	5
Effekt:	10kW	14kW	24 kW	48kW
300-ELAB-	1683	1700	1765	1859

Black Star	BS20	BS30	BS30	BS40
Højde mm:	980	980	980	1084
Brede mm:	430	530	530	628
Dybde mm:	630	693	693	795
Skorsten mm:	130	150	150	150
Fremløb:	1 1/4"	1 1/4"	1 1/4"	1 1/4"
Retur:	1 1/4"	1 1/4"	1 1/4"	1 1/4"
Påfyldning:	½ "	½ "	½ "	½ "
Virkningsgrad:	91,7%	93,0%	92,0%	92,5%
EN Klasse	3	3	3	3
Effekt:	10 kW	16 kW	30 kW	40 kW
300-ELAB-	1398	1400	1407	1497



BS1016

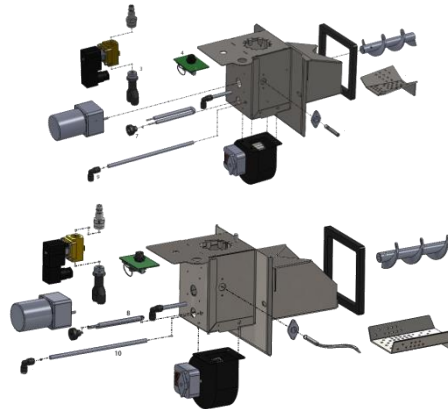


BS20

# TEKNISKE DATA BRÆNDERE:

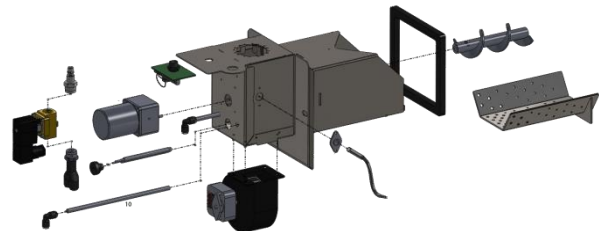
## 10 kW brænder:

Op til 60kg/dag  
40 watt/timen  
Vægt 10kg



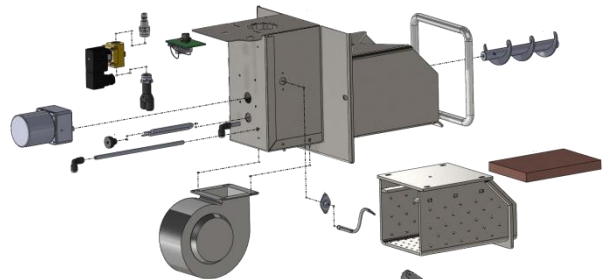
## 16-24kW brænder:

Op til 110kg/dag  
60 watt/timen  
Vægt 12kg



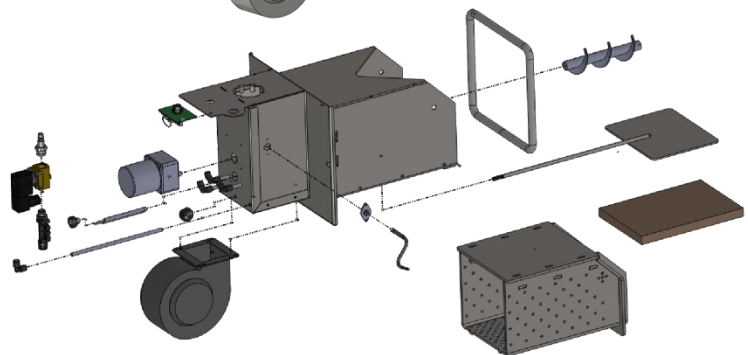
## 30kW brænder:

Op til 150kg/dag  
80 watt/timen  
Vægt 15kg



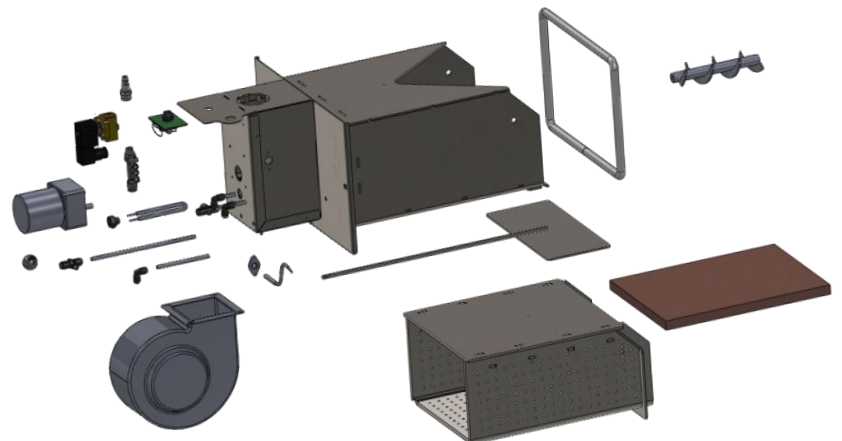
## 40-60kW brænder:

Op til 300kg/dag  
150 watt/timen  
Vægt 30kg



## 80-120kW brænder:

Op til 600kg/dag  
200 watt/timen  
Vægt 40kg



## 150-200kW brænder:

Op til 1000kg/dag  
250 watt/timen  
Vægt 60kg

# FYRRUMMETS INDRETNING:

Fyrrum til biobrændselsfyr skal indrettes i overensstemmelse med Dansk Brandteknisk Instituts "Brandteknisk Vejledning nr. 32" BTV32. Derudover er der også regler fra bygningsreglementer, miljømyndighederne og arbejdstilsynet, der skal overholdes. Står du konkret overfor at etablere et fyrrum, anbefaler vi, at du kontakter skorstensfejer for råd og vejledning.

1. Væg og loftsbeklædning.
2. Afstand til væg.
3. Gulv.
4. Areal og belysning.
5. Skorsten.
6. Luft.
7. Vandhane.
8. Brændsel.
9. Forbudte væsker og materialer i fyrrummet.
10. Tilladelse, anmeldelse og tilsyn.



## 1. Væg- og loftsbeklædning.

Loftsoverflader skal udføres mindst som klasse 1 beklædning, hvis loftsoverfladen er tagdækningens underside, skal tagdækningen være af ubrændbare materialer.

Væg beklædning skal være mindst en klasse 2 beklædning.

## 2. Afstand fra fyr til væg.

Afstand fra kedel og røgrør til brændbar beklædning skal være så stor, at overfladen på væggen højst kan blive 80° C. Dette krav gælder også, selvom det brændbare materiale er dækket af ubrændbar beklædning. Hvis afstanden er mere end 500 mm, regnes dette krav for opfyldt.

## 3. Gulv.

Gulvet skal være af (eller beklædt med) ubrændbart materiale under og rundt om kedlen, 300 mm fra kedlens sider, dog 500 mm fra kedlens forside (den side, hvor asken tages ud).

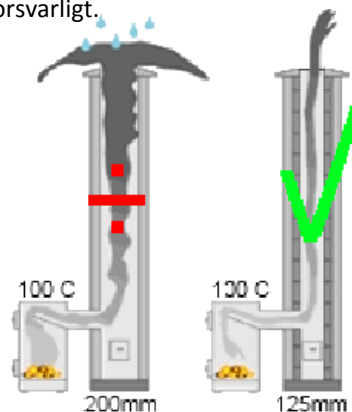
## 4. Areal og belysning.

Fyrrummet og friarealet omkring fyringsanlægget skal være tilstrækkelig stort til, at der kan foretages let og effektiv rengøring, betjening af fyringsanlægget og rengøring af rummet.

Der skal være passende belysning, således at rengøring og vedligeholdelse kan udføres forsvarligt.

## 5. Skorsten.

Skorstens udformning, lysningsareal og højde skal sikre tilfredsstillende trækforhold og røg afkast. Skorstenen skal være så høj, at der kan skabes tilstrækkeligt træk til at lede røgen bort. Trækket skabes af det undertryk, der skabes af den varme røg, der har opdrift og dermed får røgen til at stige op igennem skorstenen. Hvis der ikke er tilstrækkeligt træk i skorstenen, kan røgen slå tilbage. Røgen kan sive ud gennem små sprækker, så der kommer giftig røg ind i huset.



# FYRRUMMETS INDRETNING:

Størrelsen af skorstenens åbning skal passe til den mængde røggas skorstenen skal lede væk.

Hvis åbningen i skorstenen er for lille, kan røgen ikke komme hurtigt nok ud – fordi modstanden i skorstenen er for stor. Det kan betyde, at røgen slår tilbage, så der kommer giftig røg ind i huset. Samtidig bliver brændslet ikke forbrændt fuldstændigt – på grund af manglende ilt til forbrændingen. Sodrester kan derved sætte sig i skorstenen og danne såkaldt glansod – hvilket øger risiko for skorstensbrand. Hvis skorstenens åbning er for stor kan kold luft falde ned i skorstenen ovenfra.

Denne afkøling af skorstenen kan danne kondens og løbesod inde i skorstenen. Løbesod er mest et kosmetisk problem, fordi den kan trænge gennem skorstenen og give grimme brune plamager på væggene inde i huset. Skorstenen skal være så høj, at røgen ikke generer de omkringliggende huse. Miljømyndighederne har mulighed for påtale, hvis der er naboklager over røg- eller lugtgener.

## Hvilke tegn er der på, at skorstenen ikke fungerer?

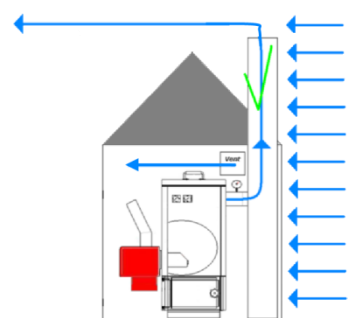
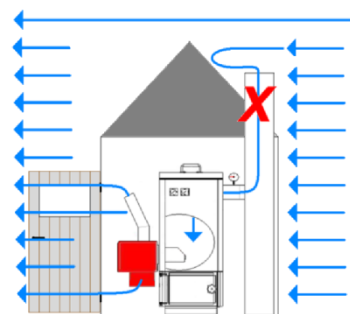
- Lysføler sodet eller smeltet.
- Røg i træpille tanken.
- Varm faldskakt.
- Røg ud af blæser / kedlen ved opstart.

Ved problemer med skorstenen er det en god ide at føre "dagbog".

Træk problemer er tit forbundet med vind fra bestemte retninger.

Blæser vinden på en husvæg, vil der dannes overtryk på ydervæg og undertryk på indervæg. Dette overtryk og undertryk vil forsøges udlignet via skorstenen.

Det anbefales at spørge skorstensfejeren om størrelse af skorsten, røgrør, placering af renselemme og eventuelt behov for trin på taget. Skorstensfejer vil også føre det brand præventive tilsyn.



## 6. Luft

Træpille fyret skal have tilstrækkelig luft til forbrændingen. Det kan opnås ved, at pillefyret installeres i et rum, der er forsynet med oplukkeligt vindue med reguleringsbeslag, eller regulerbar luftventil fra det fri.

Alternativt at der tilføres forbrændingskammeret luft gennem en kanal fra det fri.

Arealet fra frisk luft ventilen bør som udgangspunkt være det samme som lysningsarealet på alle skorstene. Luftventilen skal være monteret på samme side som skorstenen, for at udligne eventuelle tryk forskelle.

Bemærk at tørretromler, emhætter, oliefyr i samme rum, bruger alle højtryks blæser, og stjæler derved luften.

## 7. Vandhane

Der skal være en vandhane i fyrrummet.

Hvis kedlens ydelse er mindre en 60 kW, kan en pulverslukker gøre det.  
(mindst 5 kg)



# FYRRUMMETS INDRETNING:

## 8. Træpiller.

Træpillerne skal være rent træ, 6-8 mm med Maks 8% vand.

Der må ikke fyres med materialer med lim, maling, træbeskyttelse eller plast.

Hvis brændselsmagasinet er større end 0,75 m<sup>3</sup>, skal fyringsanlæg og brændselsmagasin placeres i en selvstændig brandcelle, med mindst en BD30 dør til andre rum.

Hvis brændselsmagasin placeres i det fri eller under halvtag, er der regler om minimumsafstande til bygninger. Fritliggende brændsel må ikke være i fyrrum, dog undtaget brændeknuder.

Der må samlet set højst være 4,75 m<sup>3</sup> brændsel i fyrrummet (brændselsmagasin og forbrugslager).

## 9. Forbudte væsker og materialer i fyrrummet.

Fyrrummet må ikke indeholde letantændelige materialer og brandfarlige væsker (undtaget er olietank til oliefyr) og skal holdes ryddeligt.

Gulvet skal holdes fri for spildt brændsel, støv og affald fra andre aktiviteter i rummet.

Gløder skal slukkes med vand og transporteres direkte til et sikkert opbevaringssted i det fri.



## 10. Tilladelse, anmeldelse og tilsyn.

### Byggetilladelse:

Der skal indhentes byggetilladelse, hvis fyret opstilles i en bygning der hører under Bygningsreglement 1995 (erhvervsbygninger); dog ikke ved avls- og driftsbygninger.

### Anmeldelse:

Fyringsanlægget skal anmeldes til kommunalbestyrelsen og bliver dermed tilmeldt skorstensfejning.

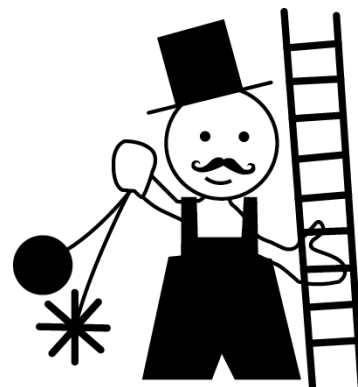
### Tilsyn:

Skorstensfejeren vil jævnligt føre tilsyn med dit biobrændselsfyrrum.

Bliver skorstensfejeren opmærksom på ulovlige forhold i henhold til reglerne om ildsteder og skorstene i bygningsreglementerne, skal der ske meddelelse herom til kommunalbestyrelsen - hvis ejeren ikke ændrer de ulovlige forhold.

### Forsikring:

Anlægget skal anmeldes til eget forsikringselskab.





# KRAV TIL SKORSTENS HØJDE:

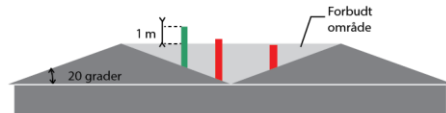
Bekendtgørelse om regulering af luftforurening fra fyringsanlæg til fast brændsel op til 1 MW.  
Gælder kun nyopførte skorstene.

## Bygning med taghældning mindre end 20 grader.

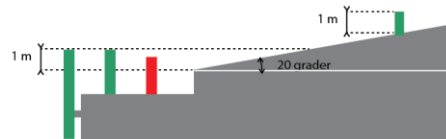
Er taghældningen mindre end 20 grader, regnes det for fladt.



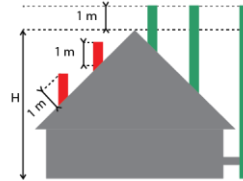
## Bygning med dobbelttag og taghældning mindre end 20 grader.



## Bygning med taghældning mindre end 20 grader og tilstødende bygning.

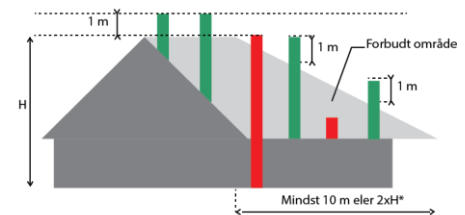


## Bygning med taghældning større end 20 grader.



## Bygning med taghældning større end 20 grader og tilstødende bygning med fladt tag.

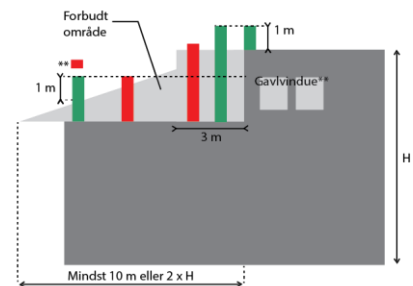
\* Højeste værdi vælges.



## Boligblok eller industribygning med enkelt tilstødende bygning.

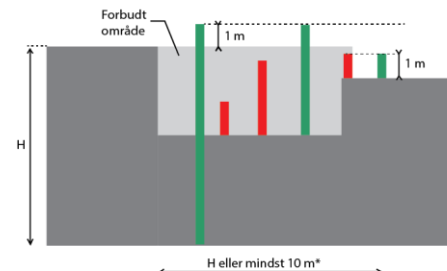
\* Højeste værdi vælges.

\*\* Ved gavlvinduer skal skorstenen mindst være 1 m. over gavlvinduets øverste hjørne.



## Boligblok eller industribygning med to tilstødende bygninger.

\* Højeste værdi vælges.



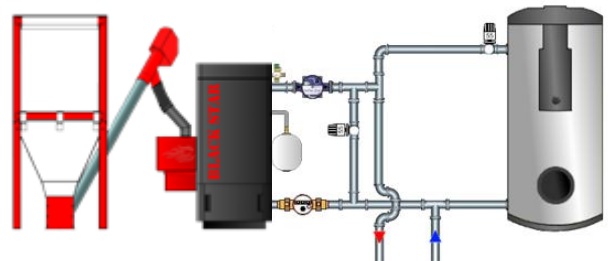
\* Højeste værdi vælges

# 4. BETJENING:

En korrekt udført montering, sikrer at systemet fungerer efter hensigten.  
Der skal altid tages hensyn til nationale / lokale retningslinier og krav.  
Kedlen må installeres på trykbåren anlæg op til 2,5bar.

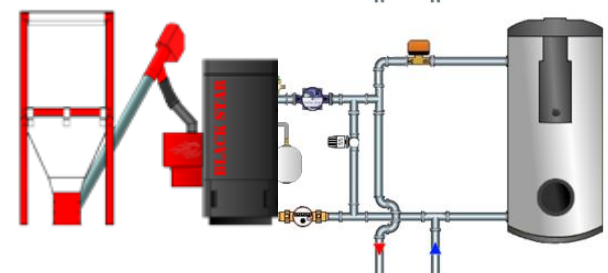
## 1. Standard.

VVB med mekanisk flow styring.



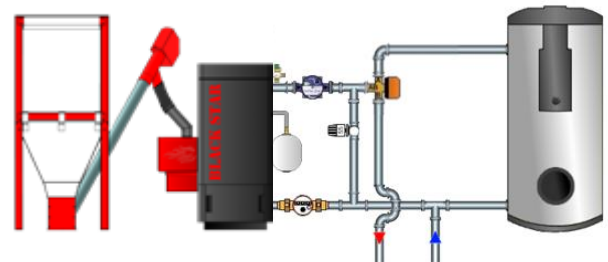
## 2. VVB med 2 vejs ventil.

Bruges typisk, hvor VVB er mindre,  
eller med lille spiral overflade.  
Huset tilføres varme, mens der  
produceres varmt vand.



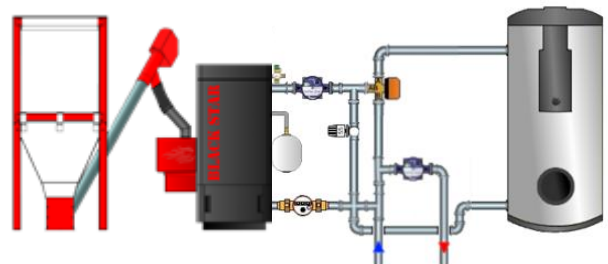
## 3. VVB med 3 vejs ventil.

Bruges typisk, hvor VVB er større,  
og med stor spiral overflade. Huset tilføres  
ikke varme, mens der laves varmt vand  
Huset skal kunne klare sig uden varme  
i en periode om vinteren.



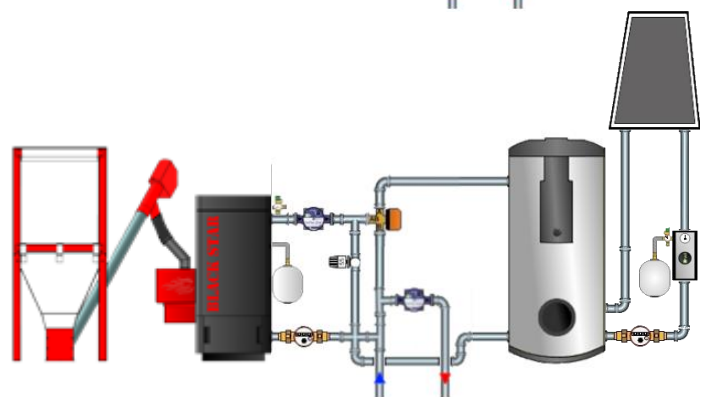
## 4. Vejrkompensering.

Giver mulighed for at have høj temperatur  
på kedlen samt styre fremløbstemperaturen  
til huset efter udetemperatur og Chill faktor.



## 5. Vejrkompensering og solvarme

Gå ikke ned på udstyr ☺

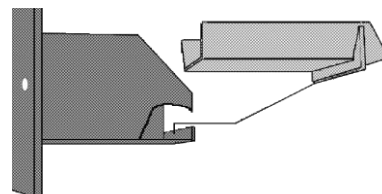


# MONTERING AF BRÆNDER:

## Generelle retningslinjer :

### Montering af brænder på kedlen:

1. Kontroller at brænderen ikke er skadet under transporten.
2. Kontroller at risten ligger rigtigt i brænderen.
3. Sæt brænderen på og spænd brænderen fast med de 2 medfølgende fløjmøtrikker.  
Brug **aldrig** kontra møtrikker, da pakningen mellem kedlen og brænderen kan blive utæt med tiden.
4. Sørg for at brænderen sidder vandret og at alle samlinger er tætte.
5. Sæt skjoldet og stikket på brænderen.
6. Monter el igennem overkogssikringen iflg. el diagrammet.

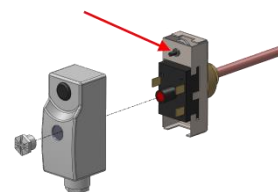


### **OVERKOGSSIKRINGEN SKAL ALTID FUNCTIONS TESTES !**

*Kan afprøves i en elkoge kande. Termostaten skal slå ud i kogende vand og justeres om nødvendigt.*

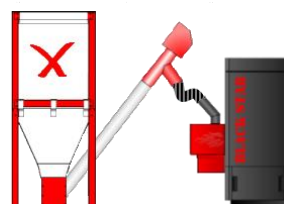
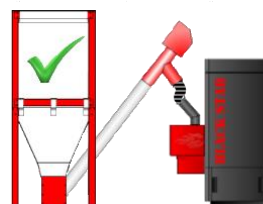
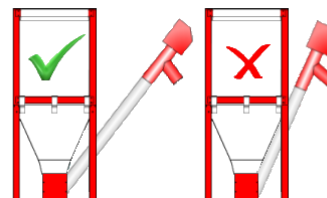
*Skrues justerskruen ind - sænkes temperaturen og termostaten slår fra.*

*Genindkobles ved et hårdt tryk på den røde knap !*



### Ekstern snegl:

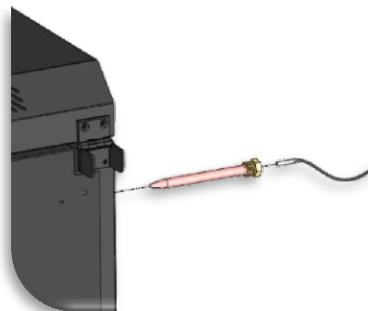
7. Monter sneglen med udløb over brænderen.
8. Sneglen bør være i en vinkel mellem 0 og 50 grader.
9. Flex slangen skal have tilstrækkeligt fald, så pillerne ender i brænderen, og ikke hænger i PVC slangen.



# MONTERING AF BRÆNDER:

## Temperatur sensor på kedlen:

10. Føleren monteres i en tilpas lang dyklomme.  
Brug en strips eller lignende til at fastgøre den, så den ikke kan trækkes ud ved et uheld.



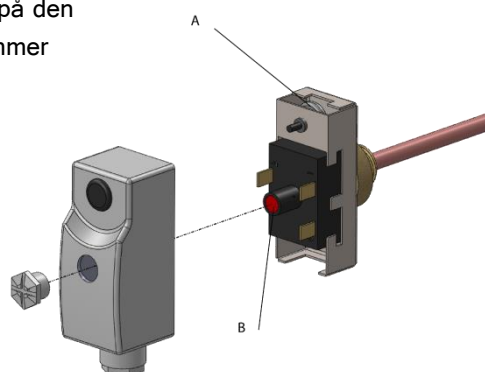
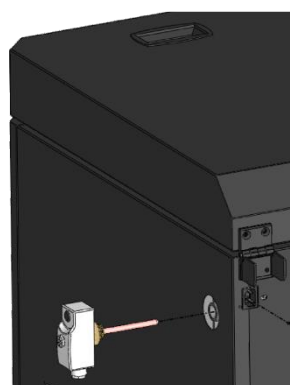
## Overkogssikring:

11. Monteres som vist på billede, enten i højre eller venstre side af kedlen.  
Funktionstest af overkogssikringen er nødvendig inden opstart af kedlen.

Ved at trykke moderat på skiven, mærket med A på tegningen, forekommer der et lille "klik".  
Forbindelsen mellem C og C2 afbrydes, overkogssikringen er udløst.

For igen at aktivere sikringen, trykkes der hårdt på den røde knap (mærket B på tegningen) der forekommer igen et "klik".

Forbindelsen mellem C og C2 er genoprettet.  
Overkogssikringen er aktiveret og klar til brug.



## Semi rens på BS1016, BS2030 og BS4050:

12. Kedlens rensesystem skal tilkobles 230V via stikket, som er placeret bag på kedlen.  
Kobles på styringen på udgang, (L7)  
Udgangen skal sættes under askerens i styringen.



# TRÆPILLE SILO:

Der findes flere silo løsninger:

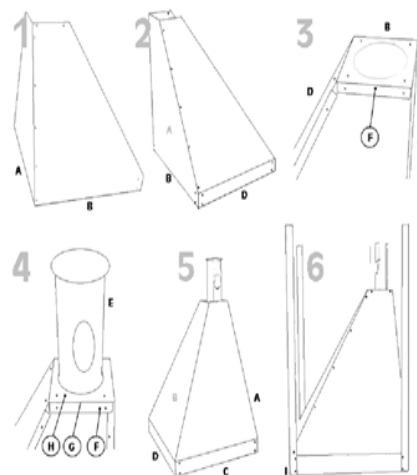
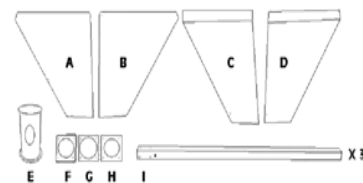
Stål silo, stof silo, og "Mini" silo (bygget sammen med kedlen).

Alle siloer kan udbygges med vacuum transport.

## Stål silo:

Fås i 4 forskellige modeller  
som alle samles på hovedet.

60x60cm	= 200L = 140 kg
80x80cm	= 320L = 220kg
80x140cm ext.	= 500L = 350kg
100x100cm	= 500L = 350kg



## "Mini" silo – bygget sammen med kedel:

Fås i 3 forskellige modeller og  
kan monteres til højre eller  
venstre for kedlen:

BS1016 mini,	150 kg
BS2030 mini,	200kg
BS4050 mini,	250kg

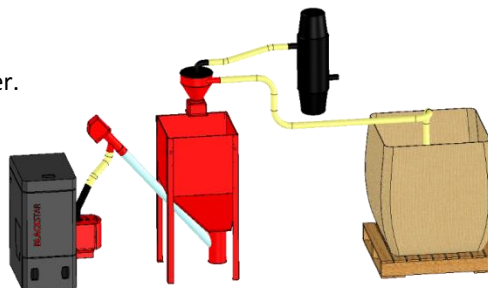


# VAKUUM TRANSPORT:

Vakuum transport er tilpasset måden hvorpå du ønsker at få træpillerne leveret, nedenfor er nogle eksempler.

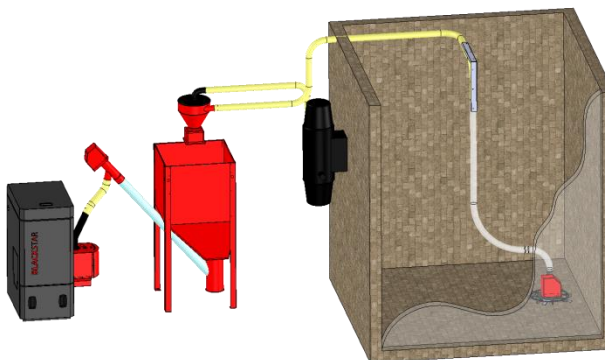
## Stor sæk

Placer "muldvarpen" i sækken.  
Nem måde at transportere 1 tons piller.



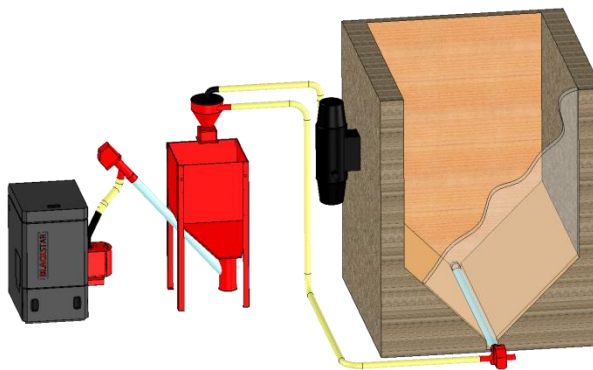
## Flad bundet silo:

Udnyt rummet maximalt.  
Minimerer behovet  
for lofthøjde.



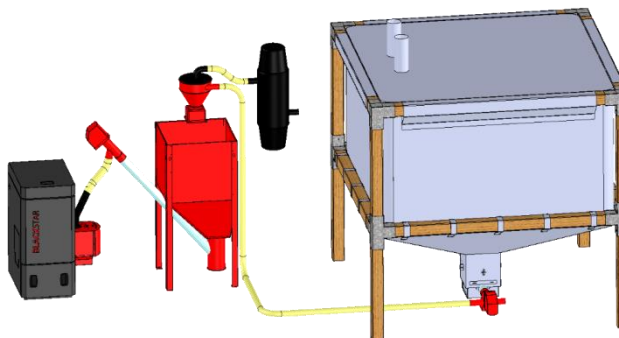
## V bundet silo:

Tag pillerne ud med  
bund snegl.  
En stabil og sikker måde  
der kræver mere lofts-  
højde.



## Stof silo:

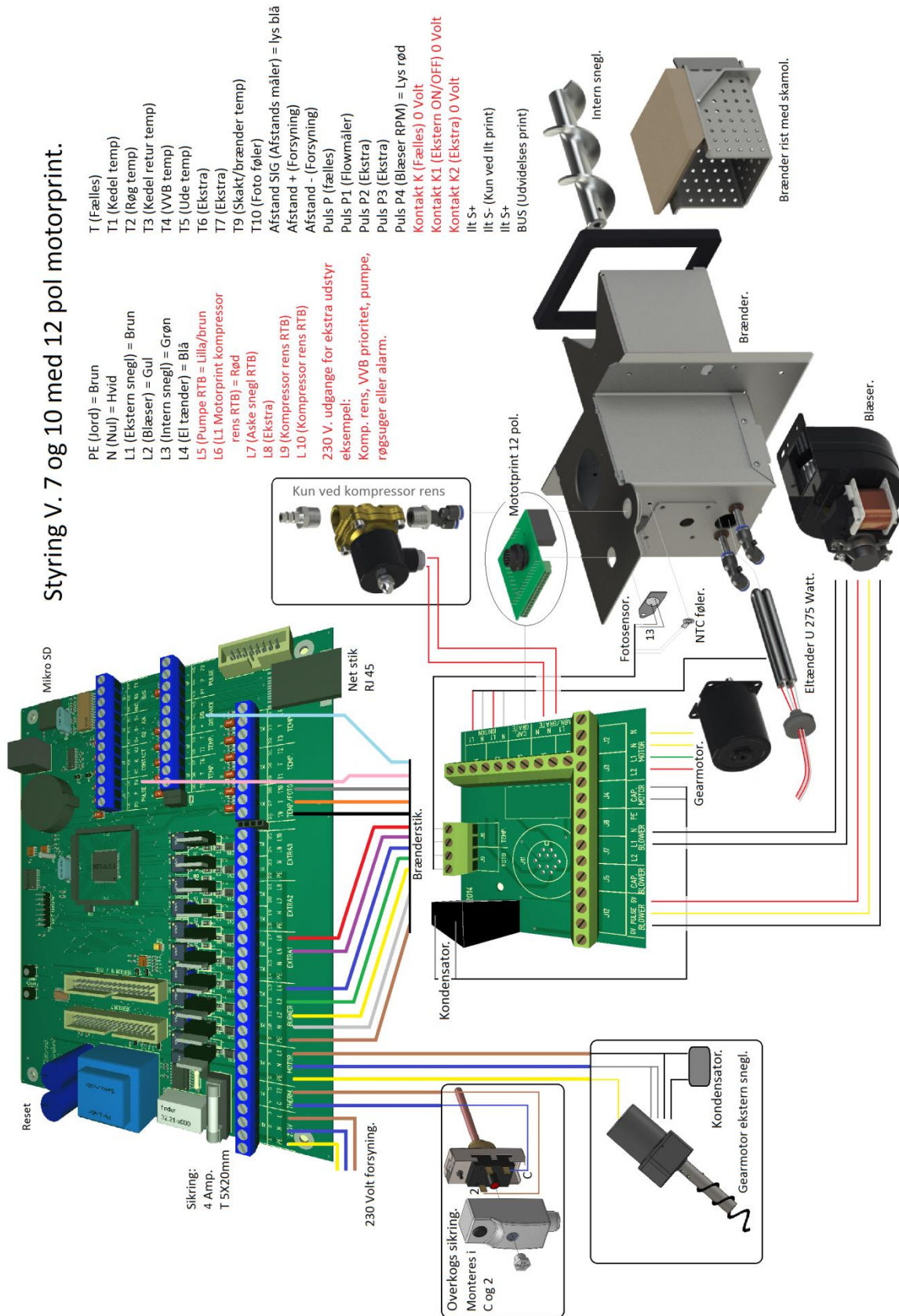
Lav en billig silo løsning  
med stor volumen:



# EL DIAGRAM:

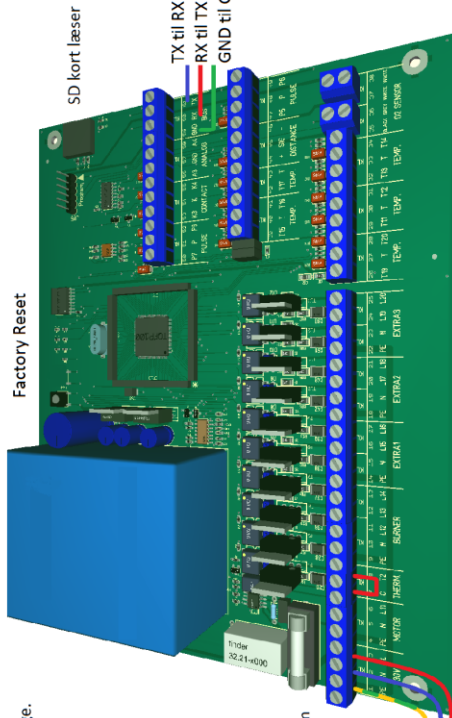
Der kan være fabriks monteret ledninger på udgangene L5-L6-L7-L8-L9-L10

## Styring V. 7 og 10 med 12 pol motorprint.



# EL DIAGRAM:

## Udvidelsesmodul til V. 7 og 10 styring



Giver styringen ekstra ind/udgange.  
Blandt andet mulighed for:

- Ilstyring.
- Solvarme styring.
- Ekstra pumper/motor ventiler ved vejrkompensering.
- Afstands måler.
- VVB prioritet.
- Røg temperatur.
- Vacuum transport.
- Røgsuger.

Sikring:  
4 Amp.  
T 5X20mm

1. PE. Jord.
2. N. Forsyning 230 Volt.
3. L. Forsyning 230 Volt.

Ekstra 230 volt udgange.

4. PE. Jord.
5. N. Udgang.
6. L.11. Udgang.
7. Koblet.
8. Koblet.
9. PE. Jord.
10. N. Udgang.
11. L.12. Udgang.
12. L.13. Udgang.
13. L.14. Udgang.
14. PE. Jord.
15. N. Udgang.
16. L.15. Udgang.
17. L.16. Udgang.
18. PE. Jord.
19. N. Udgang.
20. L.17. Udgang.
21. L.18. Udgang.
22. PE. Jord.
23. N. Udgang.
24. L.19. Udgang.
25. L.20. Udgang.

Ekstra indgange.

26. Temp. 19 indgang.
27. Temp. fælles.
28. Temp. 20 indgang.
29. Temp. 11 indgang.
30. Temp. fælles.
31. Temp. 12 indgang.
32. Temp. 13 indgang.
33. Temp. fælles.
34. Temp. 14 indgang.
35. Lambda sonde sort.
36. Lambda sonde Grå.
37. Lambda sonde Hvid.
38. Lambda sonde Hvid.
39. Temp. 15 indgang.
40. Temp. fælles.
41. Temp. 16 indgang.
42. Temp. 17 indgang.
43. Temp. fælles.
44. Distance.
45. Distance fælles.
46. Distance.

Ekstra indgange.

Ekstra indgange.

47. Puls 5.
48. Puls fælles.
49. Puls 6.
50. Puls 7.
51. Puls fælles.
52. Puls 8.
53. Kontakt 3.
54. Kontakt fælles.
55. Kontakt 4.
56. Analog 3.
57. Analog fælles.
58. Analog 4.

59. Bus GND. Til GND på styring.
60. Bus RX. Til TX på styring.
61. Bus TX. Til RX på styring.

Kommunikation (Bus) til styring.

Version 7.05 og frem.  
Version 10.48 og frem.  
Montering:

Afbyrd strømmen til styringen.  
Placer udvidelsesmodul sammen med styringen i kassetten.  
Tilslut GND/RX/TX (Bus) til styring. Bemærk RX/TX Krydses.  
Tilslut forsynings kabel.  
Tilslut evt. ekstra udstyr.  
Tilslut strøm.

I styringen, udvidet setup:

**Teknisk indstilling = JA**  
**Udvidelsesmodul tilsluttet = JA**

Hvis en styring har tilsluttet et udvidelsesmodul, vil den altid aflæse iltniveau her. Hvis den ikke har et udvidelsesmodul tilsluttet, vil den aflæse iltniveau fra styringens indgang "O2"

Hvis en styring har tilsluttet et udvidelsesmodul, vil den aflæse afstandsmåler fra enten styringens indgang "Distance" eller fra udvidelsesmodulets indgang "Distance", afhængigt af hvor der er signal.

Kontrol lamper på udvidelsesmodul:

Grøn lampe lyser ved strøm forsyning.  
Rød lampe (Fejl) lyser ved manglende kommunikation.  
Gul lampe (Kommunikation) lyser når der er kommunikation med styring.  
Blå lampe (SD kort aflæses) lyser under indlæsning af program fra SD kort, slukker herefter.

Hvis der monteres et SD kort med fejl data, vil det ikke blive indlæst. I stedet blinker den blå lampe og den røde lyser, indtil kortet fjernes igen.

Hvis der ikke er kommunikation til styring i mere en 5 sekunder, slukker alle udgange på udvidelsesmodul. Er der tilkoblet ilstyring vil den i styringen blive sat til "V/S" og der vil komme en info besked.



# ELTÆNDINGS SKEMA:

Oversigt over tilslutning muligheder

---

	INDGANG	UDGANG	FUNKTION
230	PE-N-L		230Volt AC
SAFETY THERMOSTAT	L-L		Overkog sikring
MOTOR		PE-N-L1	Ekstern snegl
BRÆNDER		PE-N-L2	Blæser
BRÆNDER		PE-N-L3	Intern snegl
BRÆNDER		PE-N-L4	El tænding
EKSTRA 1		PE-N-L5	Cirkulation pumpe, kan sættes til andet udstyr.
EKSTRA 1		PE-N-L6	Kompressor rens, kan sættes til andet udstyr.
EKSTRA 2		PE-N-L7	Valgfri udgang til udstyr.
EKSTRA 2		PE-N-L8	Valgfri udgang til udstyr.
EKSTRA 3		PE-N-L9	Valgfri udgang til udstyr.
EKSTRA 3		PE-N-L10	Valgfri udgang til udstyr.
BUS	GRD, TX, RX,		Udvidelse modul
ILT	V1, V, V2		IlT Styring
KONTAKT	K-K1		Ekstern ON/OFF
KONTAKT	K-K2		LEDIG
PULS	P-P1		Flow måler anlæg
PULS	P-P2		Flow måler Solvarme
PULS	P-P3		LEDIG
PULS	P-P4		Blæser RPM
AFSTAND	-, SIG, +		Afstands måler til silo
LAN	RJ45		Internet opkobling.
TEMP.	T- T1		Kedel temperatur
TEMP.	T – T2		Røg temperatur
TEMP.	T – T3		Kedel retur temperatur
TEMP.	T – T4		VVB temperatur
TEMP.	T – T5		Ekstern temperatur
TEMP.	T – T6		LEDIG
TEMP.	T – T7		LEDIG
EKS / FOTO	T – T9		Temperatur sensor brænder
EKS / FOTO	T-T10		Foto sensor brænder

---

# EKSTRA Udstyr:

Styringen understøtter følgende udstyr. Kan hjælpe dig med justering, rensning og overblik



**INKLUDERET RTB Røgtemperatur føler:**  
Aflæs den aktuelle røgtemperatur i displayet.



**Ekstern temperatur føler:**  
Stop fyret via en ekstern temperatur føler.



**Udvidelse print:**  
Få 10 ekstra udgange/indgange til udstyr.  
Er forberedt til Ilt styring.



**Lambda sensor:**  
Til udvidelses print.



**Ilt Styring kit:**  
Reguler efter ilt overskud i røgen, regulerer træpille mængden og luften, efter ønsket O<sub>2</sub>%.



**Flow måler kit:**  
Aflæs flowet i systemet via displayet, samt få oplyst husets aktuelle aftagne effekt.



**VVB Prioritering kit:**  
Lav kun varmt vand, når det er nødvendigt. Lukker for VVB når huset varmes. Kit med 2 eller 3 vejs motorventil.



**Afstands måler til silo:**  
Aflæs hvor meget der er tilbage i siloen og få det vist i displayet på styringen.



**Kompressor rens kit S:**  
Rens brændehovedet effektivt med højtryk. Med dette kit skal du bruge din egen kompressor.



**Røgsuger:**  
Mangler der skorstenstræk ? RPM kan styres efter brænderens effekt. Kan kobles på brænderens styring.



**INKLUDERET RTB Kompressor rens kit L:**  
Rens brændehovedet effektivt med højtryk. Der medfølger en "low noise" kompressor.



**Vejr kompensering kit:**  
Hav en høj kedel temperatur, og reguler husets fremløbs temperatur i forhold til ude temperatur.



**Solvarme:**  
Brug pillefyret's styring til at styre dit solvarme anlæg.



**Trådløs termostat:**  
Stop pillefyret med termostat. Giver en god overgang til sommertid

# INTERNET OPKOBLING:

Styringen er web-baseret og kan opdateres automatisk fra internettet, desuden oplades drift data på [www.stokercloud.dk](http://www.stokercloud.dk)

## Sådan får du styringen på nettet:

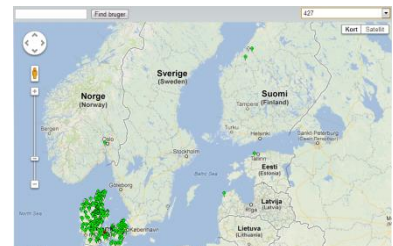
1. Forbind styringen til din router via et RJ45 kabel. Der er ikke password – idet det er et direkte kabel. Der fremkommer et lille ikon på forsiden af styringen, og din styring er nu online.

Har du ikke mulighed for en direkte kabel forbindelse, kan disse adapter bruges. De laver forbindelse til din router via husets strøm kabler. Det er PLUG and PLAY, inden for den samme elmåler.

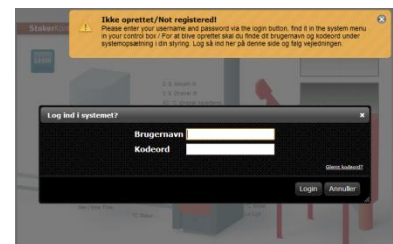


Det kan også gøres trådløst via denne adapter, parres med din router og sættes i client mode.

2. Find styringens nummer og password under ”system indstillinger” i styringen.
3. Gå på [www.stokercloud.dk](http://www.stokercloud.dk) og find styringen på scroll down i toppen af siden. Alternativt tast din styrings nummer i søge feltet.



4. LOG IN , og følg vejledningen på Stoker Cloud.

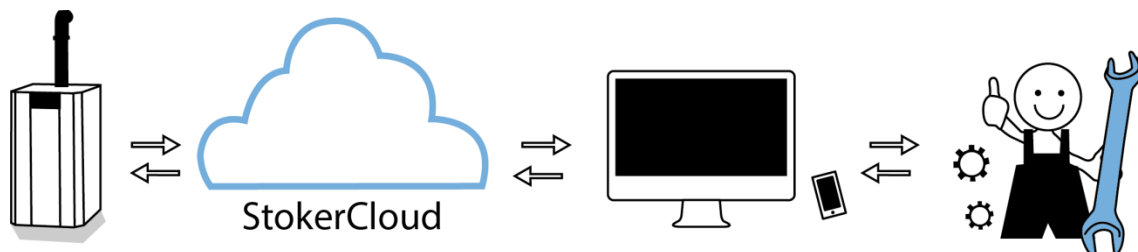


5. Indtast dine personlige oplysninger. Nyt bruger navn og nyt password.

Styring serienummer	<input type="text" value="964"/>
Styring kodeord	<input type="password" value="....."/>
Nyt StokerCloud kodeord	<input type="password" value="....."/>
Nyt StokerCloud kodeord (gentag)	<input type="password" value="....."/>
Ønsket brugernavn	<input type="text" value="jensj"/>
Navn	<input type="text" value="Jens Jensen"/>
Adresse	<input type="text" value="smalbyvej"/>
Postnummer	<input type="text" value="9999"/>
By	<input type="text" value="smalby"/>
Land	<input type="text" value="Danmark"/>
Email-adr	<input type="text" value="jens.jensen@mail.dk"/>
Sprog	<input type="text" value="Dansk"/>
Tidszone GMT	<input type="text" value="1 - Danmark, Amsterda"/>
<input checked="" type="checkbox"/> Jeg accepterer <a href="#">Vilkår og betingelser</a> for brug af StokerCloud	
<input type="button" value="Aktiver"/>	

# CLOUD SERVICE:

Er din brænder online på [www.stokercloud.dk](http://www.stokercloud.dk), har vi observations lister hvor vi kan finde anlæg med problemer såsom, for mange optændinger, ustabil drift, forkerte PI regulering mv. Det giver os mulighed for at hjælpe dig **ONLINE**, hvis du skulle komme på listen



## Sådan foregår det:

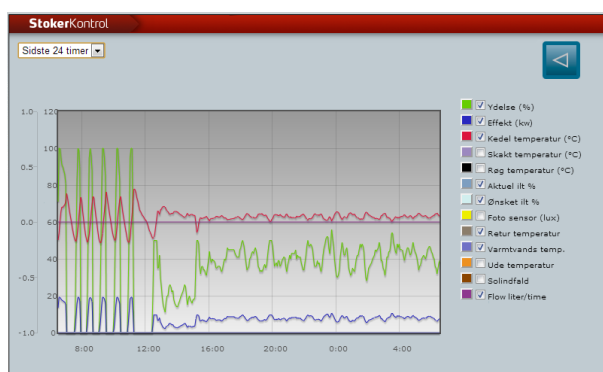
- NBE observerer unormalitet på dine grafer.
- Du bliver kontaktet via E-mail, hvor vi beder om din tilladelse til at foretage ændringer.
- NBE vurderer dine grafer og brænderens reaktions mønster. Og laver justeringer ud fra det
- Du kan altid se ændringerne i din LOG.



- Efter justering, skulle det gerne se sådan ud...

## NBE's Cloud Service sikrer dig:

- Færrest mulig antal el tændinger.
- Bedst mulig PI regulering.
- Et optimeret system til dit hus.
- Lavere træpille forbrug.
- Tryghed i hverdagen.
- De nyeste opdateringer til styringen.



# OPSTART FØRSTE GANG:

Når systemet er samlet, der er fyldt vand på, og strømmen tilsluttet -skal der laves en grund justering af brænderen.

1. Sneglen fyldes med træpiller ved at tvangskøre den, enten via styringen eller en direkte 230V tilkobling.
2. Kør ca. 15min. ekstra træpiller ud første gang, det vil sikre en mere korrekt afvejning.
3. Aktiver 6 min. test kørsel i styringen og vej træpillerne på en køkken vægt.
4. Resultatet angives i styringen under **"autoberegning" Gentages efter 7 dage!**
5. Minimums ydelsen justeres så lavt som muligt, typisk 10-15% af brænderens nominelle ydelse, (16kW stilles på 2.00-2.50kW), er skorsten strækket højt - justeres minimums ydelsen tilsvarende op, til man har en stabil flamme ved 10% effekt.
6. Brænderen tændes og der foretages optænding. Efter ca. 20 minutter, er brænderen i nominel ydelse (100%). Lås om nødvendigt brænderen i ydelsen. Nu kan der foretages en vurdering om blæseren giver passende med luft til flammen. Luften justeres i blæser menuen.



*Flammen fylder hele bredden på risten, rødlige spidser og rammer modsatte væg. Eksemplet her er en 10 kW brænder.*



7. Brænderen låses til 50% effekt. Giv brænderen 5 minutter til at stabiliserer sig, igen vurderes blæseren ydelse i forhold til flammen.

*Flammen kommer ca. 10cm ud af brænderen og er gulig.*



8. Brænderen låses til 10% effekt. Giv brænderen 5 minutter til at stabiliserer sig, igen vurderes blæseren ydelse i forhold til flammen.

*Flammen er lille og kort.*

Fotosensoren kan godt svinge, dog må der ikke være 0 LUX i længere tid (>10 sekunder). Trækker skorstenen meget, kan minimums effekten på brænderen sættes op, så flammen bliver større og mere fyldig.



# RENSNING AF BRÆNDER OG KEDEL:

Rensning bør foretages regelmæssig og efter behov.

Der er stor forskel på intervallet fra system til system.

Anlæggets setup, justering samt træpille kvaliteten er afgørende for interval mellem rengøring og anden vedligeholdelse.

**Skemaet er kun vejledende og gældende for BS1016, BS2030 og BS4050 !**

Efter behov	7 Dag	14 dag	30 dag	1/2 årligt	årligt	
x	x	x	x			Rense slagger ud af brændehead.
			x			Rense under forbrændings risten for støv og slagger.
				x		Rense foto sensoren for sod og støv.
				x	x	Rense brænderens blæser for støv.
x				x		Rense kedel, røgrør, og tage semirens ud.
				x	x	Tømme sidste røgslag for aske.
x			x	x		Tømme askeskuffe, typisk efter 1.000-2.000 kg træpiller.
x					x	Tjekke pakninger / udskifte slidte pakninger.
x						Justering af brænder. ( afvejning af træpiller )
x	x	x				Påfyldning af silo .
				x	x	Tømning af silo, støv og smuld fjernes.
					x	Skorstens fejer.

## Sluk for brænderen i forbindelse med rensning.

Sluk brænderen på styringen, og den køler ned i ca. 5 min. Når den slukker helt, er den klar til rensning. Tag stikket af brænderen, afmonter skjold og faldrør og afmonter brænderen fra kedlen herefter kan der arbejdes med tingene.

## Kedlen.

Kedlen skal tømmes for aske og børstes på alle overflader for at fjerne sodpartikler.

Aske i bageste røg vender og i skorstensrør fjernes med passende interval. Skorstensfejeren renses **ikke** altid skorstensrøret.

- ! *Smid aldrig varm aske i skraldespanden, men lad den afkøle i en metalspand.*
- *Varm aske kan begynde at brænde når det får ilt (luft)*

## Brændeheadet.

Fjern aske og eventuelle slagger fra risten. Fjern evt. pille rester under risten.

Tør flamme indikatoren af, og tjek at den peger mod forbrænding risten.

Sørg for, at der ikke ligger noget i blæseren så den kan roterer ubesværet.

## Pille siloen.

Træ pillerne indeholder smuld og man bør en gang imellem tømme siloen helt.

Jo mere smuld der er i siloen desto mindre giver sneglen, og desto mere ustabil vil den doserer.

Ved stor mængde smuld – vil fyret vil komme ud af justering med risiko for driftsstop. Hvor tit man skal foretage en tømning af pille siloen, afhænger helt af udformning og kvaliteten af det brændsel man fyrer med.

- ! *Hælder man 1dl madolie el. lign. ned i siloen hver gang, den er tom ( hældes over de sidste piller ) Så tømmes siloen automatisk for smuld og støv.*


## Opstart efter rensning.

Pillefyret samles igen og tændes på styringen, herefter starter fyret selv op.

- ! *HUSK at sætte skjoldet på igen, så temperatur målingen på brænderen bliver korrekt.*

# SERVICE OG VEDLIGEHOLD:

En korrekt vedligeholdelse af dit system, mindsker risikoen for unødige driftstop. Styringen har indbygget service indikator, og angiver hvornår man bør skifte en del ud. Service indikatoren er kun vejledende, og baseret på erfarings tal. Komponenter kan sagtens have en længere levetid, end angivet i service indikatoren. Det anbefales, at få foretaget service og gennemgang af fyret 1 gang om året. "kommende funktion"

%			Timer	ON/OFF	RESET	DATO
43	Ekstern gear		15000	ON	NEJ	31-12-12
35	Intern gear		15000	ON	NEJ	31-12-12
12	Vandre rist gear		10000	ON	NEJ	31-12-12
15	Semi rens gear		10000	ON	NEJ	31-12-12
67	Blæser		20000	ON	NEJ	31-12-12
112	Eltænding		200	ON	NEJ	01-04-12
			<b>Kg</b>			
87	Tømning af askeskuffe		1000	ON	NEJ	01-12-13
19	Rens af kedel semi rens		2000	ON	NEJ	31-12-12
25	Rens under brænder rist		1000	ON	NEJ	31-12-12
50	Rens af blæser		5000	ON	NEJ	31-12-12

## Opstarts besøg:

Få en NBE montør ud og gennemgå anlægget sammen med dig - herunder en snak om optimeringer, justeringer og anlæggets opbygning.

**Bemærk:** Der køres kun opstart besøg, hvis der er 4-5 andre i samme område, så der kan gå 2-3 mdr. fra du bestiller besøget.

# PROBLEM LØSNING:

Problem.	Mulig årsag.	Mulig løsning.
Alarm RPM	RPM sensor defekt.	Skift blæseren.
		Skift til % regulering på blæseren.
Ingen strøm til styringen	Sikring defekt i styringen.	Skift sikringen til en ny.
	Overkogssikringen er slået ud.	Genindkoble ved et hårdt tryk på den røde knap.
	Styringen har fået overspænding.	Send styringen ind til reparation.
Brænderen slår HPFI	El tændingen er defekt.	Skift eltændingen til en ny,
	Overgang i en komponent.	Bemærk, hvornår HPFI slår, udskift komponenten.
	Kabler blotlagte.	Check kabler, isolerer dem om muligt.
For højt træpille forbrug	Mager forbrænding.	Lav en ny justering af brænderen.
	Højt skorstens træk.	Monter en trækstabilisator i skorstenen.
	Uisoleret rør i installationen.	Isoler med rør skåle.
For mange eltændinger	Flow i systemet er svingende.	Sæt den trykstyret cirkulations pumpe til fast tryk.
	Evt. Ekstern termostat ustabil.	Sæt "Ekstern vent", op i styringen.
Sorte piller i asken	Mager forbrænding.	Lav en ny justering af brænderen.
	Risten ligger forkert.	Monter den korrekt.
	For mange træpiller på risten	Lav en ny justering af brænderen.
	Blæseren er justeret for højt.	Lav en ny justering af brænderen,
	Højt skorstens træk.	Monter en trækstabilisator i skorstenen.
Slagger på risten.	Rense blæs ikke tilstrækkelig.	Juster blæser % op til rens, og tiden mellem rens ned.
		Rens risten mekanisk hyppigere.
	Dårlig kvalitet træpiller.	Skift leverandør.
		Monter kompressor rens.
		Skift risten ud, til en model ,der er mere åben.
	Fed forbrænding.	Juster blæseren op ved 10, 50 og 100% effekt.
	Juster brænderen effekt ned i "autoberegning"	
Kedlen kondenserer	For lav skorstens temperatur .	Se side 27 om røggas kondensering.



# RØGGAS KONDENSERING:

Når en kedel har en ekstrem høj virkningsgrad **>93%**, er røggassen kølet forholdsmeæssigt ned.

Typisk er der et røggas tab på kun 2%. Det stiller større krav til skorstenen og hvordan man tilpasser kedlen til sit eksisterende anlæg. Hvis der er kondens – skal det forebygges med henblik på at undgå løbesod i skorstenen og tæring i kedlen.

**Bemærk:** selv om der er vand i kedlen, kan det komme fra skorstenen

## Forebyggelse af kondensering i kedel og skorsten.

### 1. Høj skorsten > 5m.

Sikrer et godt træk under alle forhold.

### 2. Lille lysning i skorsten 125mm-150mm.

Giver bedre flow, og kan "bære" mere fugt ud.

### 3. Kort uisoleret røgrør < 0,3m.

Nedkøler ikke røgen unødigt, inden den kommer i skorstenen.

### 4. Træk stabilisator.

Stabiliserer trækket, og skyller skorstenen med tør luft.

### 5. Høj kedel temperatur >70C grader.

10 grader op i kedel temperatur, giver 10 grader mere i røg temperatur.

### 6. Passende retur temperatur >55C grader.

Rammer røgen kedelflader der er under 47C grader, kondenserer den.

### 7. Åben bypass i kedlen.

Slip røgen ud, inden sidste røg køler, 15C grader i forøgelse af røg temperaturen, koster kun ca. 1 % i virkningsgrad.

### 8. Opvarmet fyrrum.

Sænker nedkøling af kedel og røg rør, samt giver trækstabilisator mere varmt luft at arbejde med.

### 9. Mere ilt overskud i forbrændingen.

Øger luft flowet i kedlen, og bærer mere fugt ud, 1% mere ilt koster ca. 0,5% i virkningsgraden.

### 10. Afmonter retarder. ( turbolator )

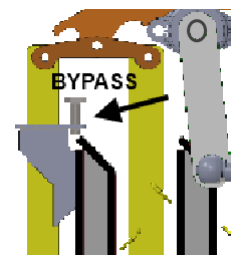
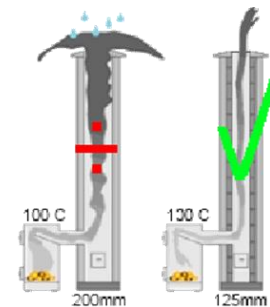
Mindsker modstanden i kedlen, og får en dårlig skorsten til at fungerer bedre, Røgtemperaturen øges typisk til ca. 100 grader. Brænderen bør grund-justeres igen efter retarder er fjernet.

### 11. Hold varme på kedlen hele tiden.

Køres der VVB prioritering på styringen, og kedlen starter fra kold ved hver start, når kedlen ikke at tørre ud mellem hver start.

### 12. Monter elektrisk røgsuger til skorsten.

Hjælper flowet den rette vej, fra CHIP 6.82 kan røg sugeren kobles direkte til styringen.



# GARANTI:

Alle produkter som købes hos NBE er naturligvis omfattet af den gældende danske købelov. Der ydes 6 mdr. garanti på produkterne, gældende fra modtagelsesdatoen. Udfyldes **Garanti registrering** ydes der 2 års garanti på produkterne.

## **Dog undtaget el tændingen, som betegnes som en slid-del.**

Garantien dækker kun fabrikations- og materialefejl.

I tilfælde af fejl ved varen, som henhører under garantien, sender NBE reservedele til reparation uden omkostninger for køber. Køber monterer selv de fremsendte reservedele.

Såfremt NBE tilbyder reparation af den defekte del, sender køber det selv til NBE, som så reparerer det og returnerer det efter endt reparation.

Garantien bortfalder hvis fejlen skyldes forhold forårsaget af køber, uheld eller misbrug af varen, manglende rensning, skorstens forhold, samt forhold som er NBE uvedkommende.

Desuden bortfalder garantien ved forkert anvendelse af brænderen,

- f.eks. ved anvendelse af brændsel der ikke er godkendt af NBE.

Garantien gælder ikke sliddele som el tænding.

Køber er forpligtet til at undersøge varen straks efter modtagelsen.

Hvis køber på baggrund heraf vil påberåbe sig, at leverancen skulle være utilstrækkelig eller behæftet med mangler, skal kunden straks og uden ophold reklamere til NBE.

Returnering kan kun finde sted efter nærmere aftale med NBE.

I det omfang NBE er ansvarlig overfor køberen er NBE's ansvar begrænset til direkte tab, således ikke til følgeskader på tilsluttet udstyr og indirekte tab, om tabt arbejdsfortjeneste, driftstab, tilslutningsomkostninger etc.

## **Ansvar:**

NBE påtager sig intet ansvar som følge af købers retsforhold overfor tredjemand.

Enhver ordre modtages under forbehold af force majeure, herunder krig, borgerlige uroligheder, naturkatastrofer, strejker og lockout, svigtende forsyninger af råmaterialer, ildebrand, beskadigelse af Nordjysk-bioenergi eller dennes leverandørers produktionsapparat, svigtende transport muligheder, import/eksport forbud eller enhver anden begivenhed som hindrer eller begrænser NBE's mulighed for at levere.

NBE har i tilfælde af force majeure valget mellem at hæve handlen eller en del af denne, eller at levere den aftalte vare, så snart hindringen for normal levering er bortfaldet. NBE er i tilfælde af force majeure uden ansvar for ethvert tab hos køberen som følge af manglende levering.

Der tages forbehold for trykfejl, prisændringer, kursændringer, udsolgte varer samt ændrede specifikationer i produkt som manual.

Det er købers ansvar at registrere udstyret til relevante myndigheder, evt tvistigheder mellem myndighed og køber er NBE uvedkommende og uden ansvar.

På forlangende kan der udleveres :

- **Undtagelse til trykeksponering ved arbejdstilsynet.**
- **Skorstensfejer påtegninger.**
- **Typogodkendelse ved teknologisk institut ( DTI ).**
- **Print diagrammer.**

Materialet forefindes ligeledes på [www.nbe.dk](http://www.nbe.dk)

# CE OVERENSSTEMMELSES ERKLÆRING:

## EC DECLARATION OF CONFORMITY

No. : ..... 0104-2013

The undersigned, representing the following manufacturer

manufacturer : NBE production A/S

address : Brinken 6-10, DK9750 Oester Vraa, Denmark

or representing the manufacturer's authorized representative established within the Community (or the EEA) indicated hereafter

authorized representative :

address :

herewith declares that the product

Product identification :

Pellets burner:

NBE; BioPel; BMHT; Woody; Scotte; Scotte Plus; Boink; Bio Comfort; Kedel,

is in conformity with the provisions of the following EC directive(s)  
(including all applicable amendments)

Reference n °	Title
EN 303-5 2012	Europe Norm
2006/95-EC	Low Voltage Directive
2004/08-EC	EMC directive (EMCD)
97/23/EEC	Pressure Equipment Directive
2006/42-EC	Machinery directive
Arbejdstilsynets bekendtgørelse	Nr. 612

and that the standards and/or technical specifications referenced overleaf have been applied.

Last two digits of the year in which the CE marking was affixed: ...13

Jannich Hansen

Oester Vraa

01/04/2013

*Jannich Hansen*

(signature)

# NOTER:

Dato	
Afvejning	g
kW lav	kW
kW høj	kW
Blæs lav	%
Blæs midt	%
Blæs høj	%
<b>Bemærk:</b>	

Dato	
Afvejning	g
kW lav	kW
kW høj	kW
Blæs lav	%
Blæs midt	%
Blæs høj	%
<b>Bemærk:</b>	

Dato	
Afvejning	g
kW lav	kW
kW høj	kW
Blæs lav	%
Blæs midt	%
Blæs høj	%
<b>Bemærk:</b>	

Dato	
Afvejning	g
kW lav	kW
kW høj	kW
Blæs lav	%
Blæs midt	%
Blæs høj	%
<b>Bemærk:</b>	

Dato	
Afvejning	g
kW lav	kW
kW høj	kW
Blæs lav	%
Blæs midt	%
Blæs høj	%
<b>Bemærk:</b>	

Dato	
Afvejning	g
kW lav	kW
kW høj	kW
Blæs lav	%
Blæs midt	%
Blæs høj	%
<b>Bemærk:</b>	

# NBE

PRODUCTION A/S  
Kjeldgaardsvej 2  
9300 SÆBY  
Tlf. 8820 9230  
CVR nr. 34 89 03 23  
[www.nbe.dk](http://www.nbe.dk)

EN303-5 2012 Klasse 5  
godkendt ved DTI .  
Godkendt til trykspansion.  
Energi mærket AA.

**Producent:**

NBE Production A/S  
Kjeldgårdsvej 2 9300 Sæby  
Denmark  
[www.nbe.dk](http://www.nbe.dk)



NBE STOKER CLOUD

